

Produktdatenblatt SUBLINE 400-U

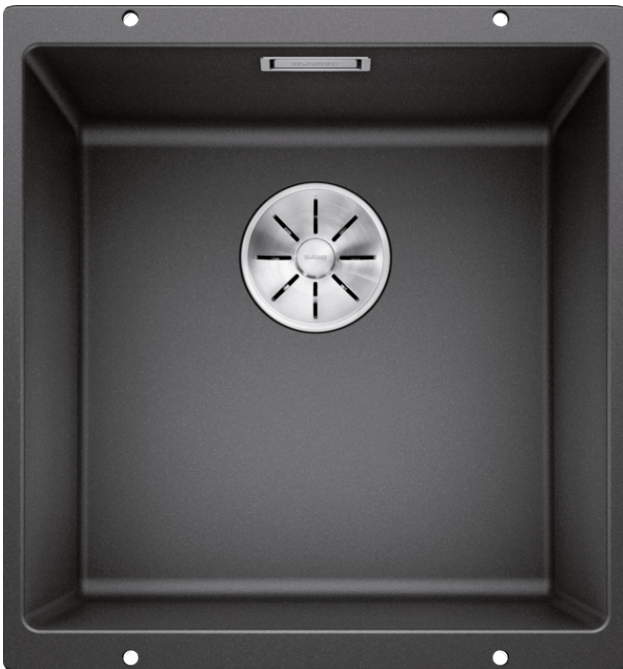
Art. Nr. 523422

Vorteil



- Unterbaubecken für gestalterisch hohe Ansprüche
- Zeitlos elegante, geradlinige Beckenform
- Komplettes System für vielseitige Planungen mit großen und kleinen Becken
- Hochwertige Ausstattung mit Überlauf C-overflow und Ablaufsystem InFino - elegant integriert und besonders pflegeleicht
- Vielseitiges Zubehör optional erhältlich

Farben



Verfügbare Farben

schwarz
anthrazit
felsgrau
alumetallic
weiß
jasmin
tartufo
cafe

SILGRANIT anthrazit

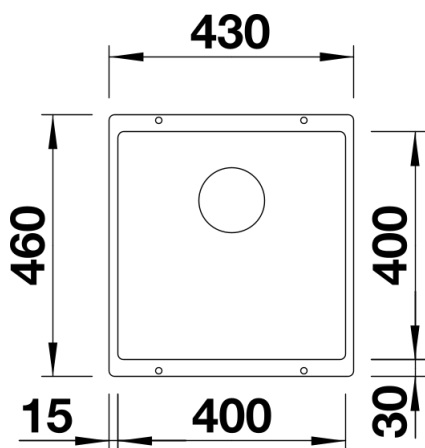
Planungshinweise

- Tiefe: 190 mm
- Radius Ausschnitt: 10 mm
- Hinweis:
 - Im Lieferumfang der einzelnen Becken ist die jeweils passende Ablaufgarnitur enthalten.
 - Ablaufverbindungen zum Kombinieren von zwei Einzelbecken bitte separat bestellen.

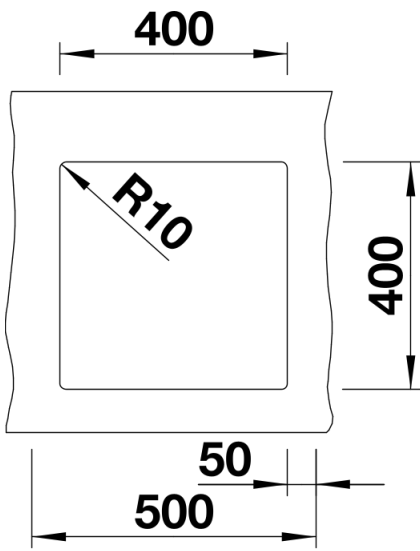
Lieferumfang

- Ablaufgarnitur mit Raumsparrohr
- 3 ½" InFino-Korbventil
- Befestigungsset

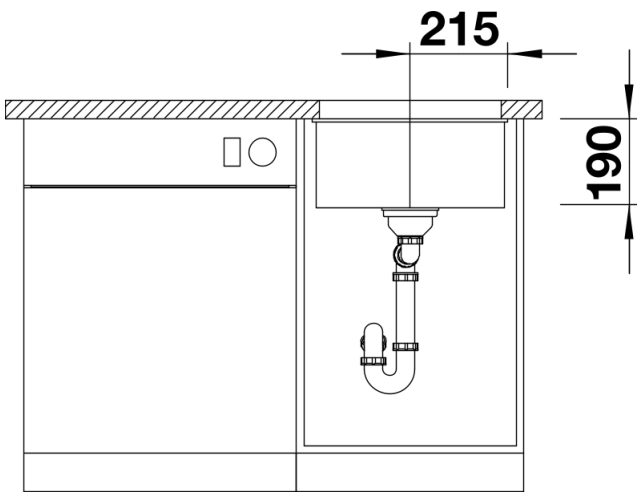
Details



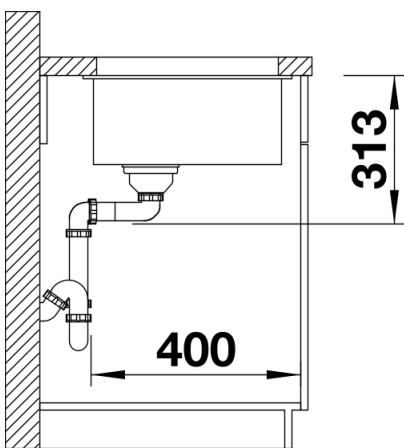
Aufsicht



Ausschnitt



Frontansicht



Seitenansicht